

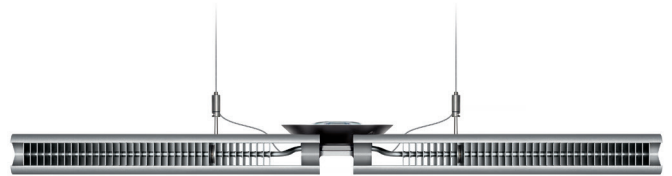
ESPECIFICACIONES TÉCNICAS

Las lámparas de techo Cu-Beam™ aportan una potente luz justo donde lo necesita. Su tecnología Heat pipe crea un eficaz sistema de enfriamiento, por lo que cada lámpara puede emplear un único LED con chip de alta potencia y alto rendimiento. Esta única fuente de luz, combinada con una lente de polimetilmetacrilato (PMMA) diseñada a medida, aporta una iluminación controlada y precisa con la máxima eficacia.

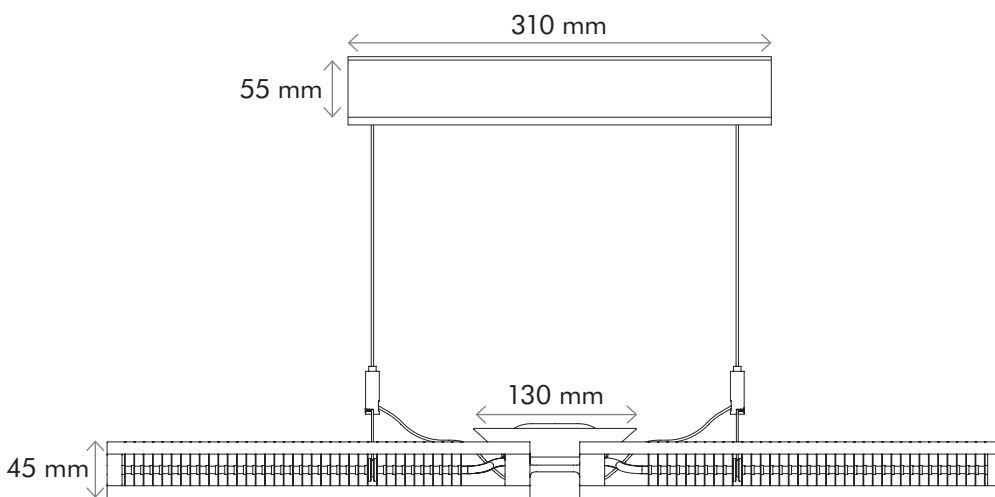
El sistema de refrigeración también prolonga la vida útil del LED, garantizando un rendimiento de larga duración y estabilidad de color. La lámpara contiene una unidad de control DALI de larga duración hecha a medida, con disipadores de calor adicionales y capacitadores de alto grado.

Para especificar, explique lo siguiente:

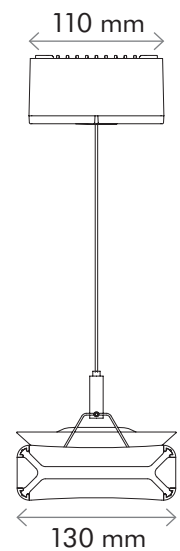
Elegante lámpara de techo de LED con chip de alto rendimiento, IRC de 80 minutos, binning en dos pasos y refrigerada mediante conductos de calor de cobre sinterizado. Exclusiva óptica toroidal con distribución de amplio rango 160° para una altura reducida de montaje. Distribución amplia de la luz por todo el techo para una iluminación ambiente uniforme. Alimentación a través de cable de suspensión DALI.



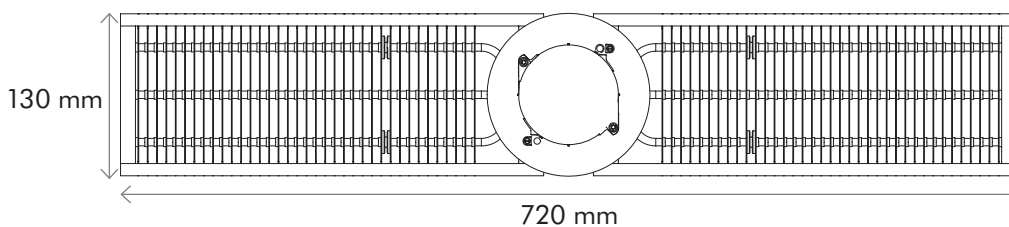
ELEVACIÓN FRONTAL



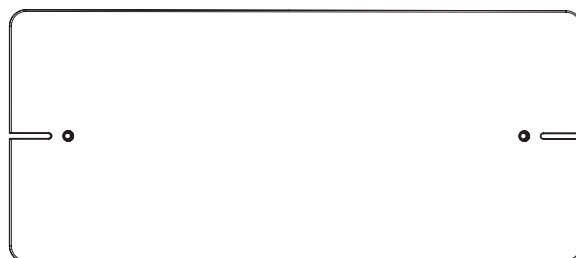
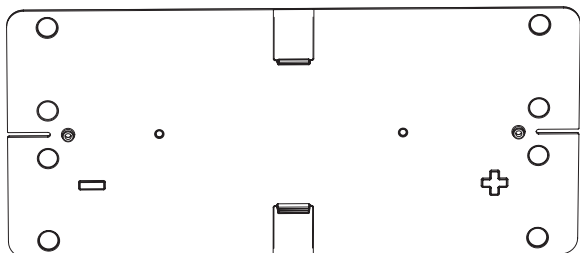
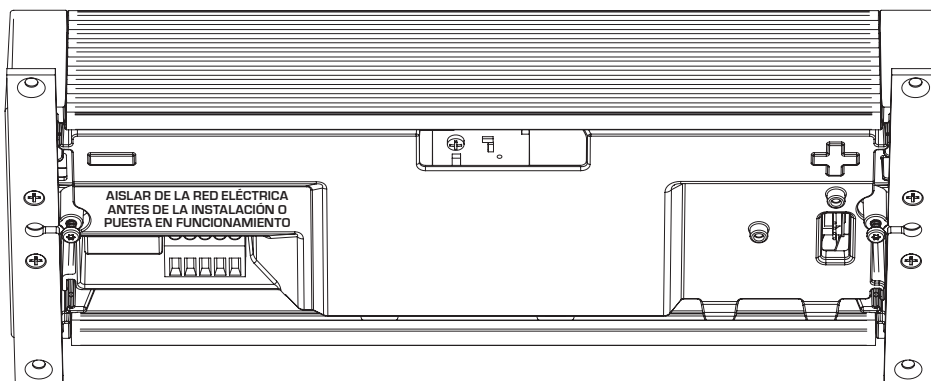
ELEVACIÓN LATERAL



ELEVACIÓN SUPERIOR



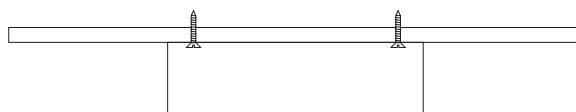
CUADRO DE CONTROL



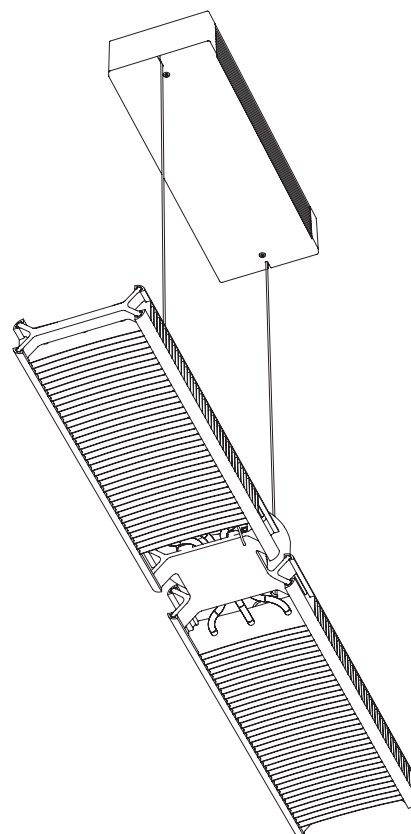
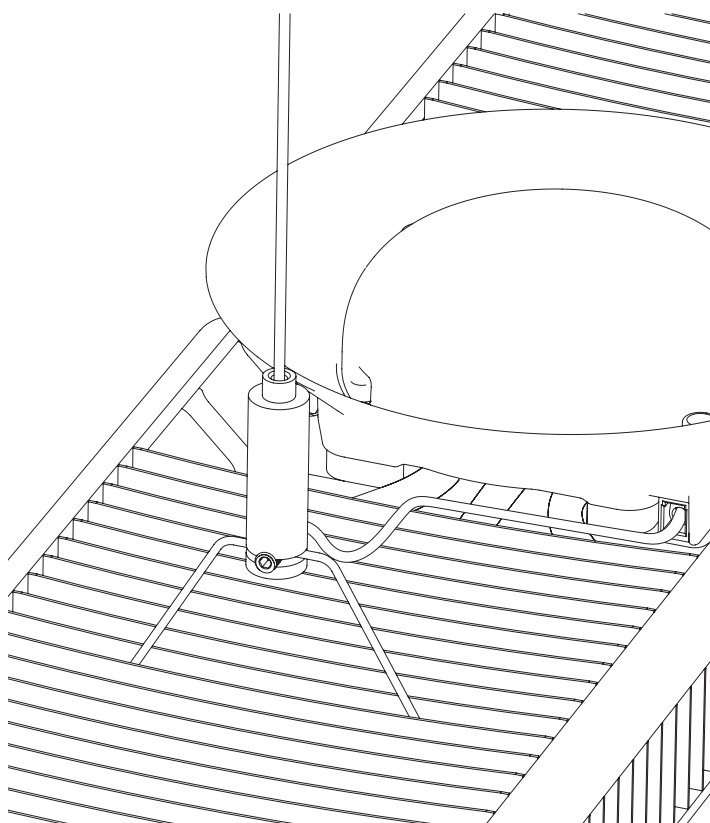
FIJACIÓN DE PLAFÓN



FIJACIÓN DE SUPERFICIE



ANCLAJES, AGARRADERAS DE CABLE Y CABLE DE DOBLE USO



Instalación

Sistema de suspensión con base para fuente de alimentación y cable de 4.000 mm

Montaje: Suspendido del techo

Entorno: Interior

Cumple con: Norma IEC/EN 62471

(desviaciones nacionales incluidas)

Norma IEC/EN 60598-1 (desviaciones nacionales incluidas)

Norma IEC/EN 60598-2-1 (desviaciones nacionales incluidas)

Normas IEC 61347-1, IEC 61347-2-13, IEC 62031, UL 1598, SAC GB 7000-1, SAC GB 7000-201, SAC GB 7000-202, M.I.T.I - Apéndice 8 (1993), JIS C8105-1, JIS C8105-2-4

Aspecto eléctrico

Voltaje de entrada/Frecuencia: 100-240 V, 50/60 Hz

Voltaje de la señal de control: 0-16 V (0-16 V DC DALI)

Potencia: 85 W

Consumo de energía en espera: 0,5 W

Controlador/Unidad de potencia/Transformador: PSD (unidad de potencia con interfaz DALI) Universal

Controlador incluido: Sí

Control integrado: No

Regulable: DALI

Nivel de ajuste mínimo: 10 %

Apto para conmutación aleatoria: Sí (en relación a la presencia/detección de movimiento y aprovechamiento de luz natural)

Cableado: El producto incluye todos los componentes eléctricos

Test de hilo incandescente: 850/5

(Temperatura 850 °C, duración 5 segundos)

Aspecto óptico

Fuente de luz: LED con chip incorporado

Número de fuentes de luz: 1

Fuente de luz reemplazable: No

Potencia de la luz a 3.000 K: 7570

Potencia de la luz a 4.000 K: 7800

Eficacia lumínica a 3.000 K: 89 lm/W

Eficacia lumínica a 4.000 K: 92 lm/W

LED L70: 180.000 horas

Temperatura de color: 3.000 K/4.000 K (opción personalizable bajo demanda)

IRC: 80 mínimo

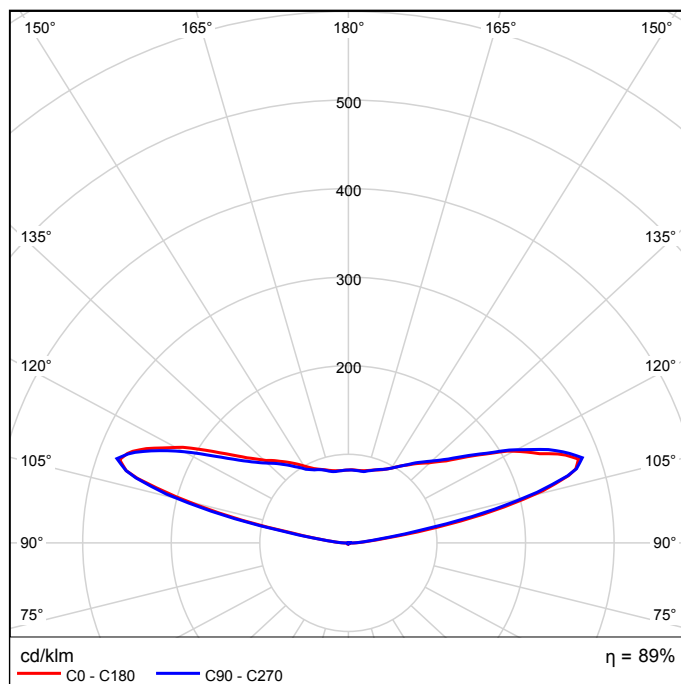
Ángulo del haz: 160°

Grado de protección IP: 20, sólo para uso interior

LED binning: 2 pasos (ANSI)

Rango de temperatura de funcionamiento: 1 °C - 40 °C o condiciones de aplicación, temperatura ambiente media T25 (+25 °C)

Trazado polar



Estructura

Materiales del embalaje: Aluminio/Cobre/Polycarbonato

Materiales de la lente óptica: PMMA (Acrílico)

Funcionamiento

Regulación de intensidad DALI

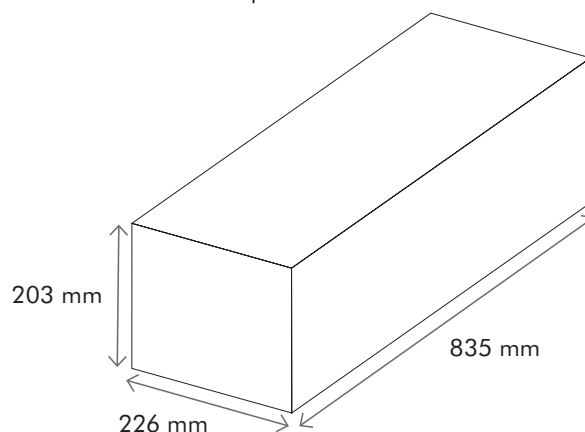
Logística

Peso neto del dispositivo de iluminación: 2,9 kg

Peso de la lámpara: 1,6 kg

Peso del embalaje: 4,8 kg

Dimensiones del embalaje:



Garantía estándar

5 años