

ESPECIFICACIONES TÉCNICAS

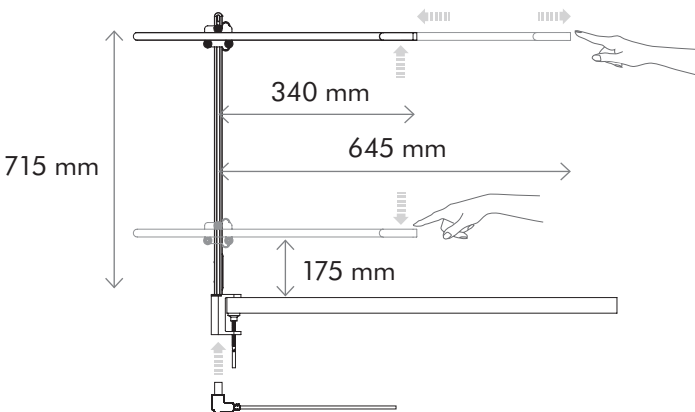
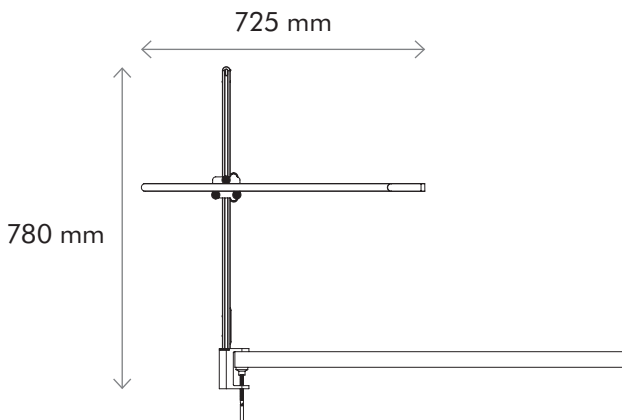
Las lámparas de trabajo CSYS™ aportan una luz potente justo donde lo necesita. La tecnología Heat Pipe enfría los LED para mantener su potencia durante más de 144.000 horas.¹ Cada una de las lámparas dispone de ocho potentes LED de luz blanca fría (4.000 K) con reflectores cónicos anti deslumbramiento.

A través del movimiento 3 Axis Glide™, las lámparas se ajustan horizontalmente, verticalmente y en rotación de 360°. Un regulador de intensidad táctil de gran precisión memoriza la configuración de luz más reciente.

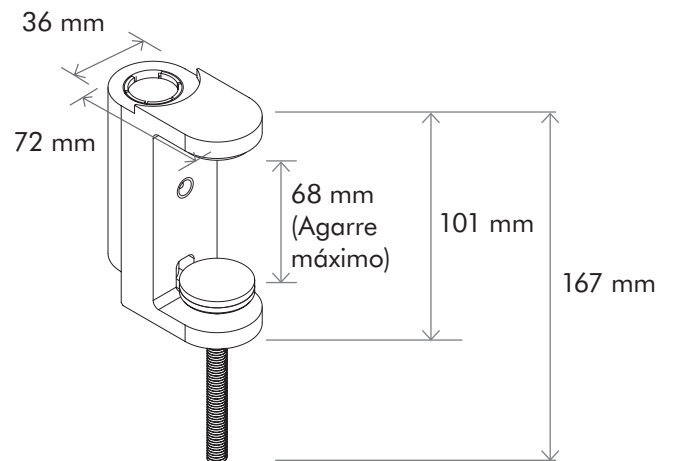
Para especificar, explique lo siguiente: La lámpara de pinza con LED de 4.000 K dispone de la tecnología Heat Pipe y de movimiento 3 Axis Glide™. Equipada con un regulador de intensidad táctil capaz de memorizar la configuración de luz más reciente



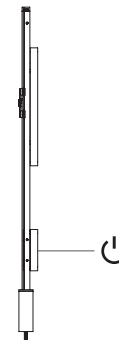
ELEVACIÓN FRONTAL



MECANISMO DE PINZA



ELEVACIÓN LATERAL



¹ Vida útil calculada según la norma LED L70.

Aspecto eléctrico

Voltaje de entrada/Frecuencia: 100-240 V, 50/60 Hz

Potencia: Sistema 11,5 W

Longitud del cable: 2,5 m

Aspecto óptico

Fuente de luz: LED

Potencia de la luz: 800 lúmenes

Eficacia lumínica: 70 lm/W

Vida útil de los LED: 144.000 horas¹

Temperatura de color: 4.000 K (Pregunte por otras opciones CCT)

IRC: 80 minutos

Consumo de energía en reposo: 5 mA - 0,3 W

Ángulo de amplitud del haz de luz: 68 °

Grado de protección IP: Solo para uso interior

Rango de temperatura de funcionamiento: 1 °C - 40 °C

Estructura

Materiales: Aluminio/Cobre/Acero/Plástico policarbonato

Funcionamiento

Regulador de intensidad táctil

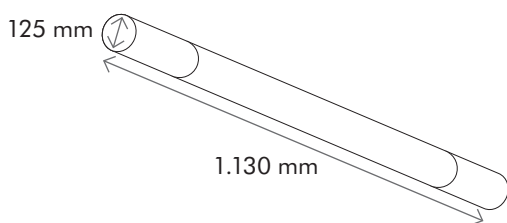
Memoria del nivel de luz

Logística

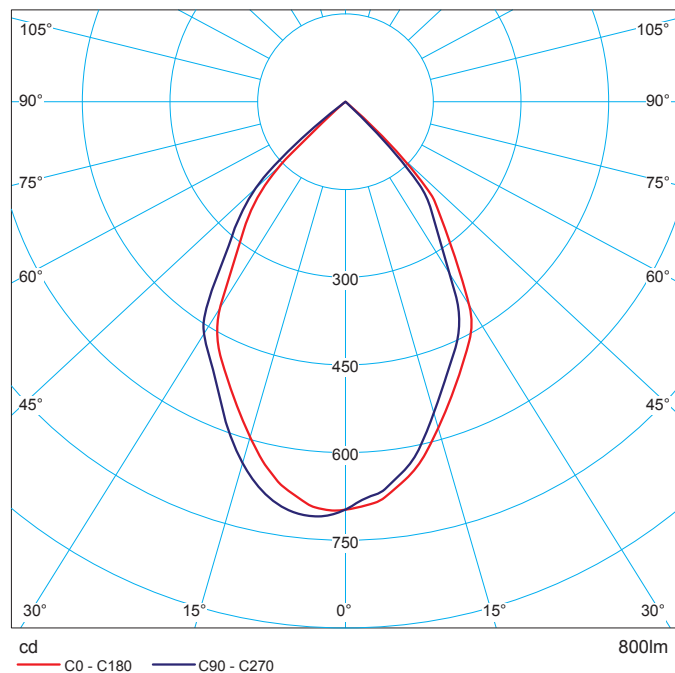
Peso neto: 1,9 kg

Peso con embalaje: 4 kg

Dimensiones del embalaje:



Trazado polar



Color del producto

Negro/Negro

Negro/Plata



Garantía estándar

2 años (solo piezas)

¹Vida útil calculada según la norma LED L70.