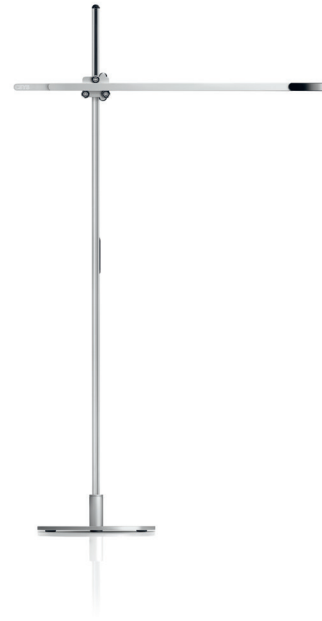


## ESPECIFICACIONES TÉCNICAS

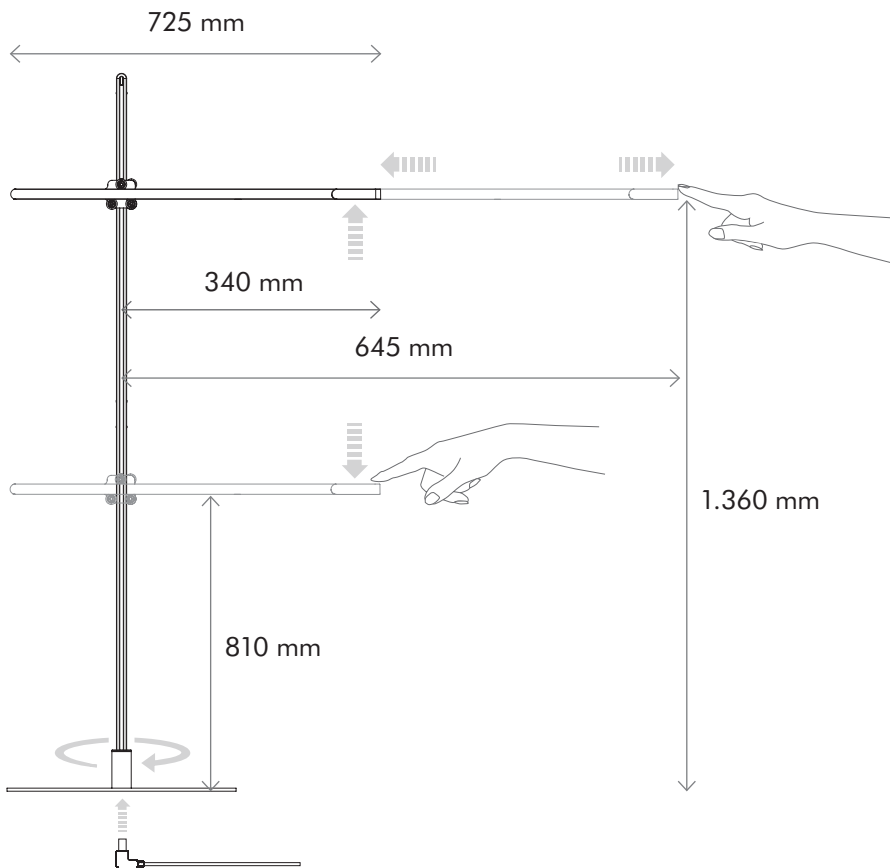
Las lámparas CSYS™ aportan una luz potente y precisa justo donde lo necesita. La tecnología Heat Pipe enfría los LEDs para que puedan seguir luciendo durante 144.000 horas.\* Cada una de las lámparas emplea ocho LEDs de luz blanca de alta potencia (2.700 K), con reflectantes cónicos antibrillos. Cumple con la norma europea BS EN12464-1 para la iluminación de oficinas.

Al utilizar el movimiento 3 Axis Glide™, las lámparas se ajustan horizontalmente, verticalmente y en rotación de 360°. Un regulador de intensidad de alta precisión sensible al tacto memoriza la configuración más reciente.

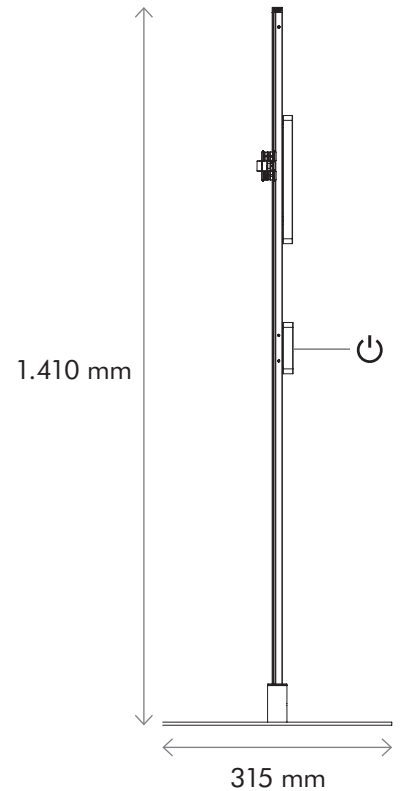
Para especificar, explique lo siguiente: Lámpara de pie LED con tecnología de enfriamiento Heat Pipe y movimiento 3 Axis Glide™. Equipada con regulador de intensidad sensible al tacto y con efecto memoria.



### ELEVACIÓN FRONTAL



### ELEVACIÓN LATERAL



\* Vida útil calculada según la norma LED L70.

## Aspecto eléctrico

Voltaje de entrada/Frecuencia: 100-240 V, 50/60 Hz

Potencia: 12 W

Longitud del cable: 2,5 m

## Aspecto óptico

Fuente de luz: LED

Potencia de la luz: 650 lúmenes

Eficacia lumínica: 54 lm/W

Vida útil de los LEDs: 144.000 horas

Temperatura de color: 2.700 K (Pregunte por otras opciones CCT)

IRC: 80

Consumo de energía en espera: 5 mA - 0,3 W

Ángulo del haz: 68°

Grado de protección IP: Sólo para uso interior

Rango de temperatura de funcionamiento: 1 °C - 40 °C

## Estructura

Materiales: Aluminio/Cobre/Acero/Plástico policarbonato

## Funcionamiento

Regulador de intensidad sensible al tacto

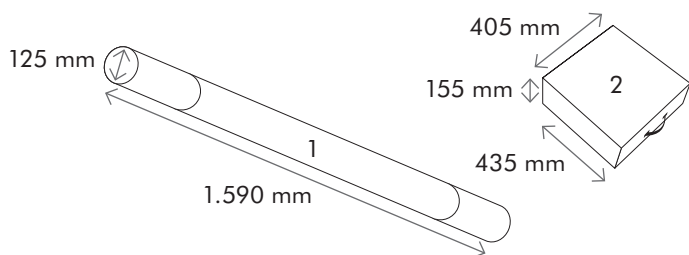
Memoria de la configuración del nivel de luz

## Logística

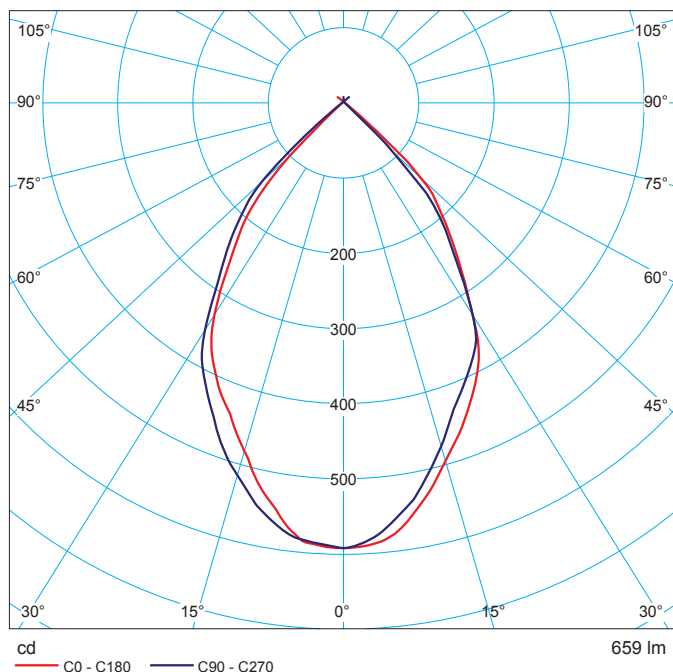
Peso neto: 7,8 kg

Peso con embalaje: Bulto 1 = 3,9 kg; Bulto 2 = 7,2 kg

Dimensiones del embalaje:



## Trazado polar



## Color del producto

Negro/Negro

Negro/Plata



## Cumple con

Norma IEC/EN 62471 (desviaciones nacionales incluidas)  
Norma IEC/EN 60598-1 (desviaciones nacionales incluidas)  
Norma IEC/EN 60598-2-4 (desviaciones nacionales incluidas)  
Norma IEC/EN 61558-1 (desviaciones nacionales incluidas)  
Norma IEC/EN 61558-1-16 (desviaciones nacionales incluidas)  
Normas IEC 62031, IEC 61347-1, IEC 61347-2-13, UL 153,  
CSA C22.2.250.4, SAC GB 7000-1, SAC GB 7000-204

## Garantía estándar

2 años