

ESPECIFICACIONES TÉCNICAS

Las lámparas CSYS™ aportan una potente luz justo donde lo necesita. La tecnología Heat Pipe enfría los LEDs para que puedan seguir luciendo durante 144.000 horas.* Cada una de las lámparas emplea ocho LEDs de luz blanca de alta potencia (2.700 K), con reflectantes cónicos antibrillos. Cumple con la norma europea BS EN12464-1 para la iluminación de oficinas.

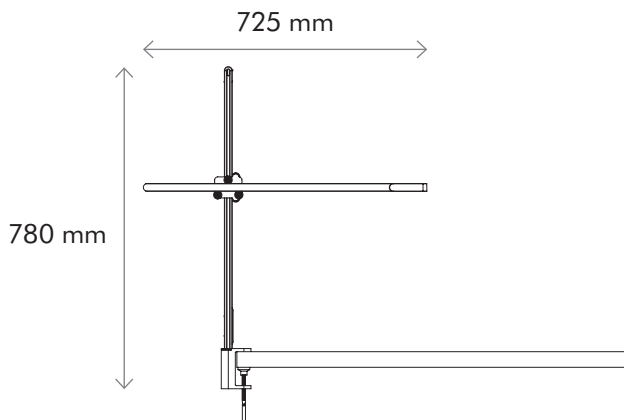
Al utilizar el movimiento 3 Axis Glide™, las lámparas se ajustan horizontalmente, verticalmente y en rotación de 360°. Un regulador de intensidad de alta precisión sensible al tacto memoriza la configuración más reciente.

Para especificar, explique lo siguiente:

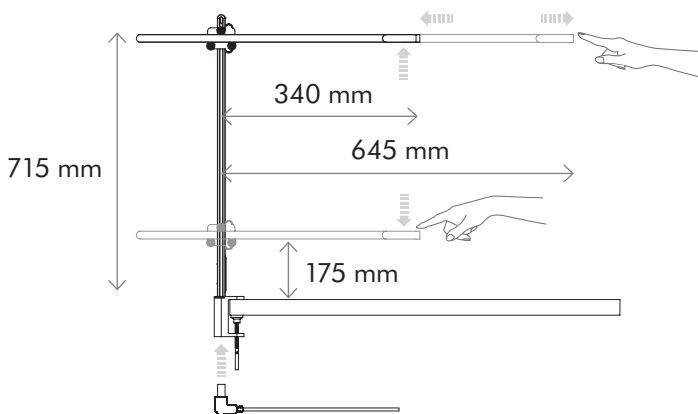
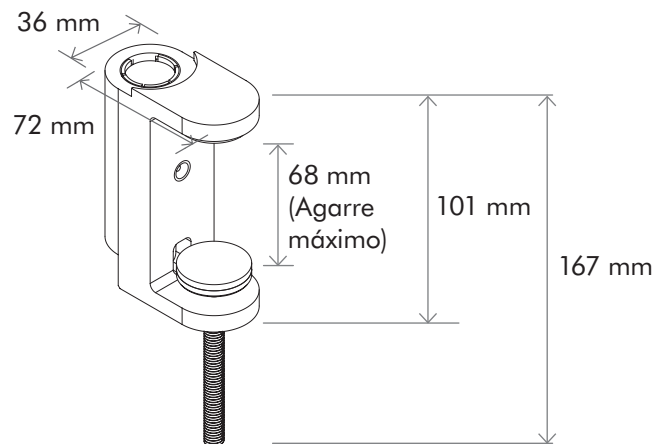
Lámpara de pinza LED con tecnología de enfriamiento Heat Pipe y movimiento 3 Axis Glide™. Equipada con regulador de intensidad sensible al tacto y con efecto memoria.



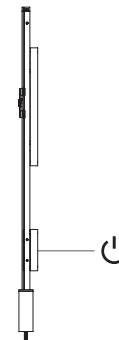
ELEVACIÓN FRONTAL



MECANISMO DE PINZA



ELEVACIÓN LATERAL



*Vida útil calculada según la norma LED L70.

Aspecto eléctrico

Voltaje de entrada/Frecuencia: 100-240 V, 50/60 Hz

Potencia: 12 W

Longitud del cable: 2,5 m

Aspecto óptico

Fuente de luz: LED

Potencia de la luz: 650 lúmenes

Eficacia lumínica: 54 lúmenes/W

Vida útil de los LEDs: 144.000 horas

Temperatura de color: 2.700 K (Pregunte por otras opciones CCT)

IRC: 80

Consumo de energía en espera: 5 mA - 0,3 W

Ángulo del haz: 68°

Grado de protección IP: Sólo para uso interior

Rango de temperatura de funcionamiento: 1 °C - 40 °C

Estructura

Materiales: Aluminio/Cobre/Acero/Plástico policarbonato

Funcionamiento

Regulador de intensidad sensible al tacto

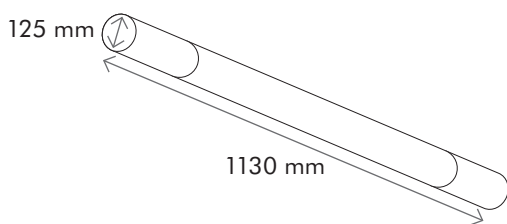
Memoria de la configuración del nivel de luz

Logística

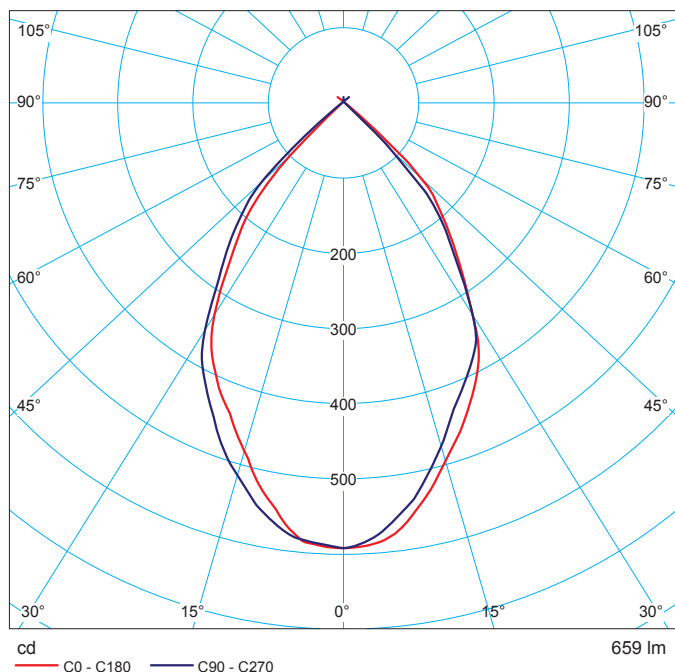
Peso neto: 1,9 kg

Peso con embalaje: 4 kg

Dimensiones del embalaje:



Trazado polar



Color del producto

Negro/Negro

Negro/Plata



Cumple con

Norma IEC/EN 62471 (desviaciones nacionales incluidas)
Norma IEC/EN 60598-1 (desviaciones nacionales incluidas)
Norma IEC/EN 60598-2-4 (desviaciones nacionales incluidas)
Norma IEC/EN 61558-1 (desviaciones nacionales incluidas)
Norma IEC/EN 61558-1-16 (desviaciones nacionales incluidas)
Normas IEC 62031, IEC 61347-1, IEC 61347-2-13, UL 153,
CSA C22.2.250.4, SAC GB 7000-1, SAC GB 7000-204

Garantía estándar

2 años