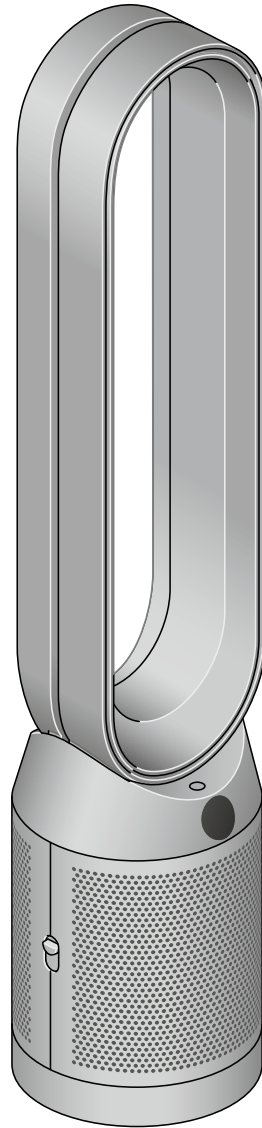


# purifier cool PC1

TP11 JN.00000 PN.000000-00-00  
00.00.00 VERSION NO.01

## Manual del usuario



---

### Índice

Montaje de la máquina

Cómo empezar

Conexión a la aplicación MyDyson™

Conexión a tu hogar inteligente

Encendido y monitorización continua

Menú de información

Modo Automático

Velocidad de flujo de aire

Giro activado/desactivado

Modo nocturno y temporizador  
de desconexión

Cómo cambiar el filtro HEPA  
y de carbono

Cómo restablecer la vida útil  
de los filtros HEPA y de carbono

Cuidado de la máquina

**dyson**

# Montaje de la máquina

Usa ambas manos para sacar la máquina de la caja sujetándola por la base.

No la levantes por el amplificador de bucle.

## Purificador Dyson Purifier Cool PC1

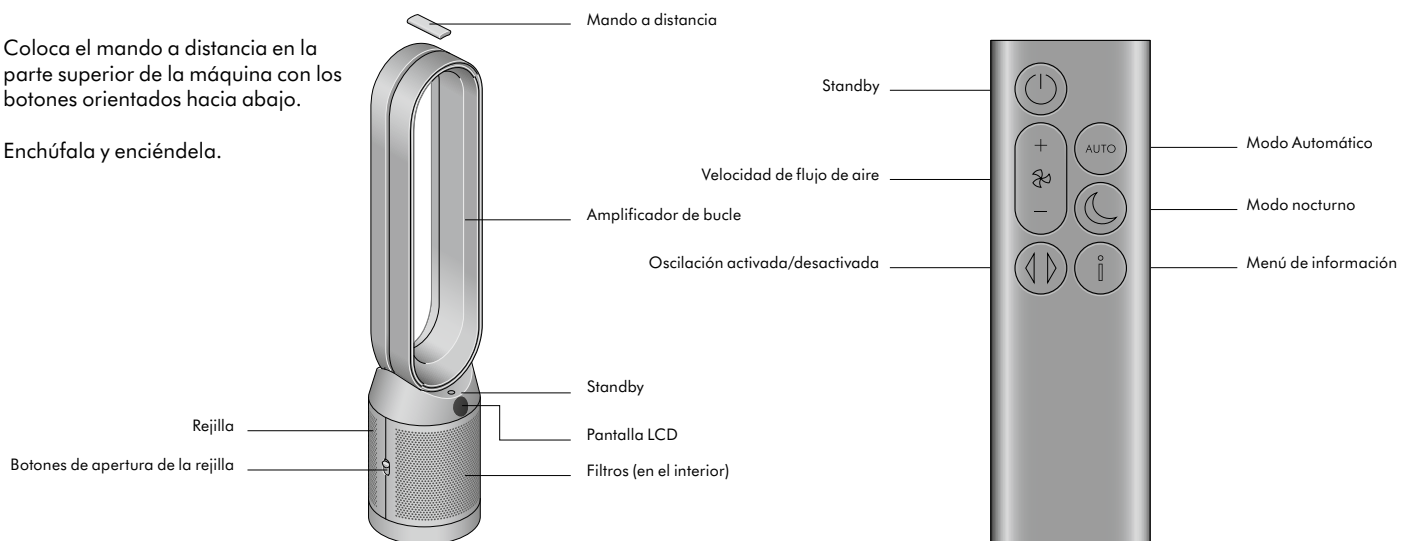
Viene con un filtro de fibra de vidrio HEPA combinado con un filtro de carbono.

---

## Cómo empezar

Coloca el mando a distancia en la parte superior de la máquina con los botones orientados hacia abajo.

Enchúfala y enciéndela.



# Conexión a la aplicación MyDyson™

Asume el control total con la aplicación MyDyson™ y accede a configuración y asistencia paso a paso, controla cómo y cuándo funciona tu purificador Dyson, vigila la calidad del aire con actualizaciones visuales y mantente al día automáticamente con las últimas actualizaciones de software.

Descarga la aplicación MyDyson™ de la App Store o Google Play.

Abre la aplicación y sigue las instrucciones de la pantalla para crear una nueva cuenta.



Apple y el logotipo de Apple son marcas comerciales de Apple Inc. registradas en EE. UU. y otros países. App Store es una marca de servicio de Apple Inc. registrada en EE. UU. y otros países. Google Play y el logotipo de Google Play son marcas comerciales de Google Inc.



El robot de Android se reproduce o modifica a partir de trabajo creado y compartido por Google y se emplea de conformidad con las condiciones descritas en la Licencia de Atribución Creative Commons 3.0.



---

## Conexión a tu hogar inteligente

### Con Amazon Alexa

Pide a Alexa que active la skill de Dyson para controlar tu purificador o purificador humidificador Dyson. Crea una rutina que automatice cómo funciona tu máquina con otros dispositivos de tu hogar.



### Con el Asistente de Google

Controla todos tus purificadores conectados con Google o crea una rutina que automatice cómo funciona tu máquina con otros dispositivos de tu hogar. Para empezar, basta con decir «Hey, Google».



### Con Siri

Conecta tus máquinas Dyson a Atajos de Siri y podrás controlarlos con tu voz en tu dispositivo Apple.



# Encendido y monitorización continua

## Standby

Pulsa el botón de Standby en tu purificador Dyson o en el mando a distancia para detener la máquina. Esta seguirá monitorizando la calidad del aire.

## Monitorización continua

La monitorización continua está desactivada por defecto. Una vez activada, se quedará así hasta que vuelvas a apagarla.

Con la monitorización continua encendida, tu purificador Dyson recogerá información de la calidad del aire y la temperatura, que aparecerá en la pantalla LCD y en la aplicación MyDyson™.

Mantén pulsado el botón del modo automático en el mando a distancia durante cinco segundos para encenderla. La pantalla LCD indicará si la monitorización continua está encendida o apagada.

## Conectividad wifi

El wifi está activado por defecto. Para activar o desactivar el wifi, mantén pulsado el botón de Standby de la máquina durante cinco segundos.

---

## Menú de información

Pulsa este botón para desplazarte por la información monitorizada por tu purificador ventilador Dyson.

La pantalla LCD muestra información sobre partículas y niveles del filtro.

Cuando un tipo concreto de contaminante haga que la calidad del aire baje, aparecerá un icono en la pantalla LCD.



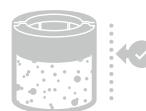
### Calidad del aire interior (12 segundos)

Monitoriza la calidad actual del aire con una gráfica que muestra los datos de los últimos 12 segundos.



### Filtros

La vida útil restante del filtro se muestra en la pantalla LCD e indica cuándo cambiarlo.



### Materia particulada (PM 10)

Partículas microscópicas de hasta 10 micras en suspensión en el aire que respiramos. Estas incluyen polvo, moho y polen.



### Wifi

El estado actual de la conexión a la red wifi.



### Materia particulada (PM 2,5)

Partículas microscópicas de hasta 2,5 micras en suspensión en el aire que respiramos. Estas incluyen humo, bacterias y alérgenos.



# Modo Automático

Configura tu ventilador purificador Dyson en modo automático y los sensores integrados ajustarán de forma inteligente la configuración de la máquina en función de la calidad del aire.

**Calidad del aire:** tu máquina se apagará cuando se alcance la calidad del aire deseada y se volverá a encender cuando los niveles bajen.

**Velocidad del flujo de aire:** la velocidad del flujo de aire aumentará hasta alcanzar la calidad del aire deseada.



# Velocidad de flujo de aire

Pulsa el botón de velocidad de flujo de aire para aumentar y disminuir la velocidad.



# Giro activado/desactivado

Pulsa el botón de Oscilación para hacer que el aire circule por la estancia y desplázate por los ajustes de oscilación (de 0° a 350°).

Personaliza los ajustes de oscilación en la aplicación MyDyson™.



# Modo nocturno y temporizador de desconexión

En modo nocturno, tu ventilador purificador Dyson seguirá vigilando y respondiendo a los cambios, pero únicamente con las configuraciones más silenciosas y con la pantalla LCD atenuada.

Pulsa el Modo nocturno y el botón del temporizador para desplazarte por las distintas opciones.



# Cómo cambiar el filtro HEPA y de carbono

Antes de cambiar el filtro, apaga y desenchufa el purificador ventilador Dyson.

La vida útil restante del filtro se muestra en la pantalla e indica cuándo hay que cambiar los filtros no lavables. Pulsa el botón de información del mando a distancia.

Tendrás que restablecer la vida útil del filtro en la máquina.

## Purificador Dyson Purifier Cool PC1

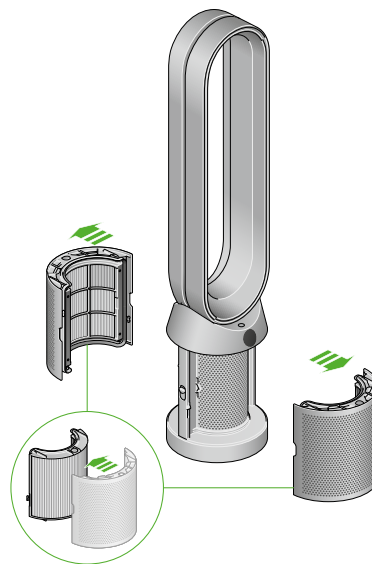
Viene con filtro HEPA+carbono.

Para cambiar el filtro HEPA y de carbono, baja las pestañas a ambos lados de la máquina para quitar la cubierta exterior. Empuja las pestañas hacia abajo para quitar el filtro.

Coloca el filtro de recambio en la cubierta exterior y comprueba que haga clic.

Coloca las cubiertas exteriores en la máquina y presiona con firmeza hasta que hagan clic.

Enchufa y enciende la máquina, y restablece la vida útil del filtro.



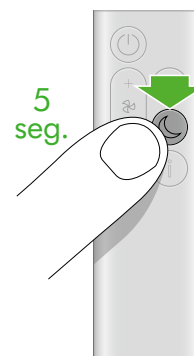
---

# Cómo restablecer la vida útil de los filtros HEPA y de carbono

Es importante restablecer la vida útil del filtro después de cambiarlo.

**Cómo restablecer la vida útil de los filtros HEPA y de carbono**  
Mantén pulsado el botón Modo nocturno del mando a distancia.

Se iniciará una cuenta atrás en la pantalla, la vida útil del filtro se restablecerá y la máquina estará lista para usarse.



# Cuidado de la máquina

Para obtener siempre el mejor rendimiento de tu purificador Dyson, es importante limpiarlo con frecuencia y comprobar que no esté obstruido.

## **Limpieza de la máquina**

Si la máquina tiene polvo, límpiala con un paño húmedo que no suelte pelusa.

Comprueba que no haya obstrucciones en los agujeros de la entrada de aire del filtro ni en la pequeña abertura de dentro del amplificador de bucle.

Utiliza un cepillo blando para eliminar el polvo y los residuos.

No uses detergentes ni abrillantadores para limpiar la máquina.

## **Códigos de error**

Si su máquina muestra un código de error, pruebe a apagarla y volverla a encender. Si esto no hace que el código de error desaparezca, ponte en contacto con Atención al cliente de Dyson.

Para más información y asistencia para tu máquina, entra en la aplicación MyDyson™ o en el sitio web: [www.dyson.es/support](http://www.dyson.es/support)