

# dyson lightcycle desk

## Aspecto eléctrico

Voltaje de entrada/Frecuencia: 100-240 V, 50/60 Hz

Potencia: 15,8 W

Longitud del cable: 3,2 m

Clase eléctrica: Clase III

## Aspecto óptico

Fuente de luz: LED

Potencia de la luz: 1120 lm

Ratio de potencia lumínica: 82,1 %

Eficacia lumínica: 71 lm/W

Vida útil de los LED: 181 000 horas<sup>1</sup>

Temperatura de color: 2700 K – 6500 K

IRC: 90 MIN

R9: 48 MIN

Consumo de energía en reposo: <0,5 W

Ángulo del haz de luz: 78 grados

Grado de protección IP: Solo para uso interior

Rango de temperatura de funcionamiento: 0 °C - 40 °C

Parpadeo: <1 %

Nivel medio de luxes a la altura, extensión y salida máxima (a 630 mm de distancia sobre un diámetro de 800 mm): 1194 lx

## Características

Punto de carga USB-C: 1,5 A a 5 V

Tecnología Bluetooth® inalámbrica

## Estructura

Materiales: Aluminio / Cobre / Acero / Plástico policarbonato

## Funcionamiento

Regulador de intensidad de precisión

## Logística

Peso neto: 4,09 kg

Peso con embalaje: 5,65 kg

Dimensiones del embalaje:

282,5 mm (Fondo) x 99,5 mm (Ancho) x 809 mm (Alto)

## Acreditaciones

Cumple con

UL 153

CSA C22.2#250.4

IEC/EN 60598-1, IEC/EN 60598-2-4

AS/NZS 60598.1, AS/NZS 60598.2.4

GB 7000.1; GB 7000.204; GB 4943.1

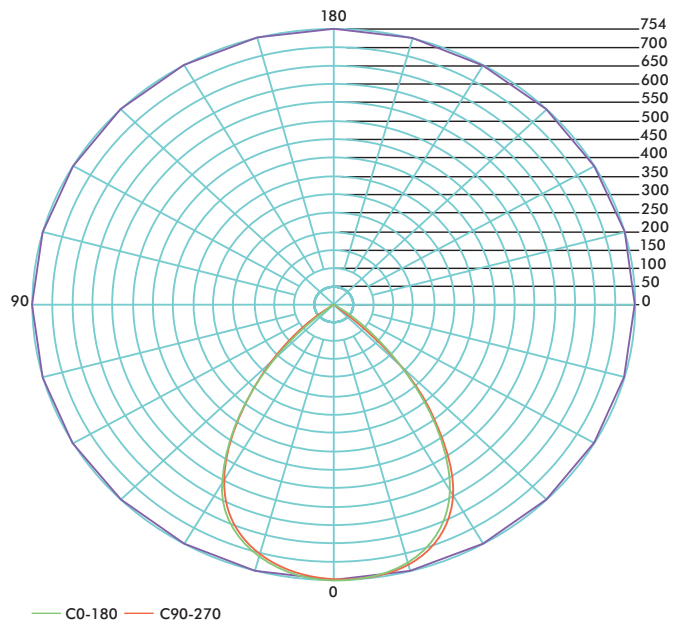
IEC 60598-1, IEC 60598-2-4

IEC 60598-1, IEC 60598-2-4

## Garantía estándar

5 años de garantía en piezas y mano de obra

## Trazado polar



## Gama de productos

Blanco/Plata

Negro/Negro



<sup>1</sup> La vida útil de los LED se calcula con medidas L70 según la norma IEC, calculando 8 horas de uso al día. Los resultados reales pueden variar.

Para más información, póngase en contacto con Dyson.

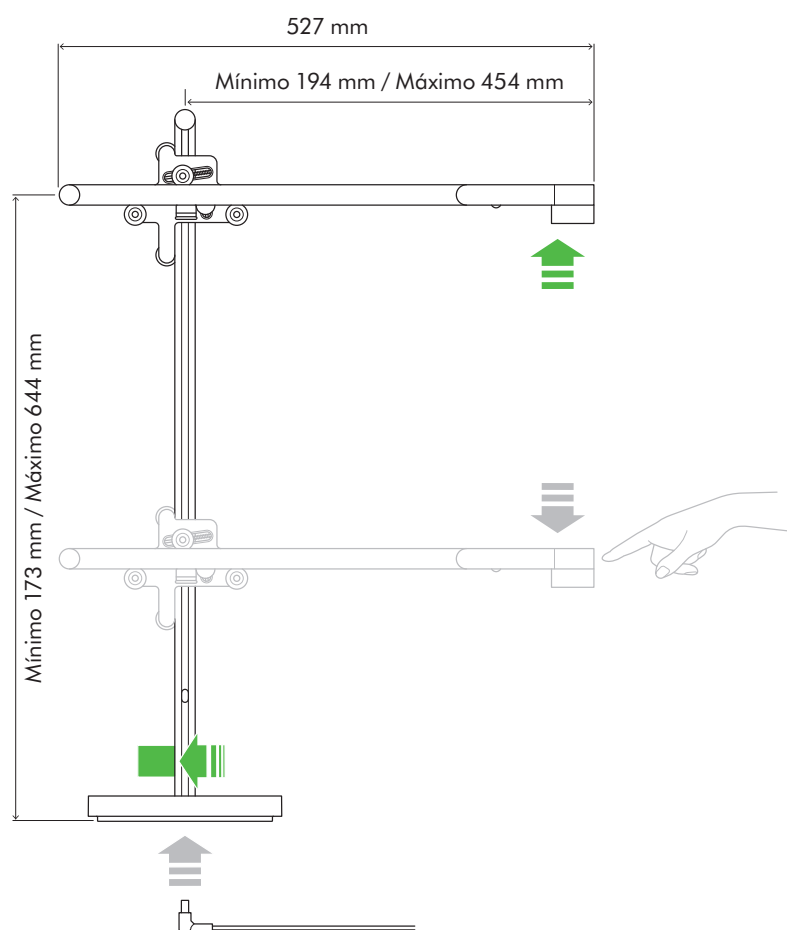
900 80 36 50

[www.dyson.es](http://www.dyson.es)

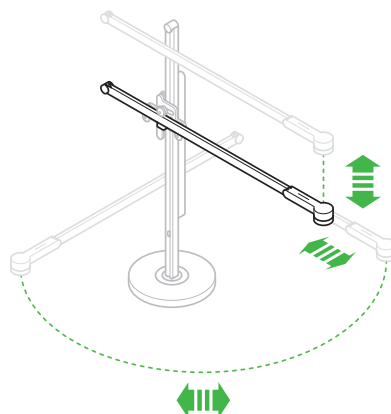
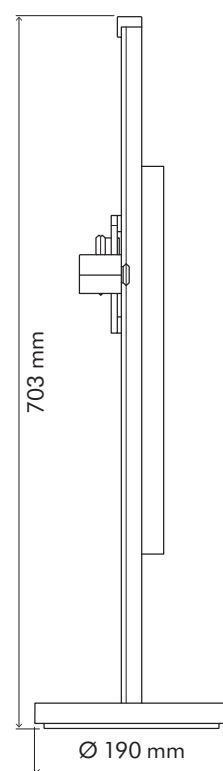
## ESPECIFICACIONES TÉCNICAS



ELEVACIÓN FRONTAL



ALZADO LATERAL



### Dimensiones con el brazo sin extender

Alto 703 mm Ancho 527 mm Fondo 190 mm

Para más información, póngase en contacto con Dyson.  
900 80 36 50  
[www.dyson.es](http://www.dyson.es)

# dyson lightcycle desk

## Aspecto eléctrico

Voltaje de entrada/Frecuencia: 100-240 V, 50/60 Hz

Potencia: 15,8 W

Longitud del cable: 3,2 m

Clase eléctrica: Clase III

## Aspecto óptico

Fuente de luz: LED

Potencia de la luz: 1120 lm

Ratio de potencia lumínica: 82,1 %

Eficacia lumínica: 71 lm/W

Vida útil de los LED: 181 000 horas<sup>1</sup>

Temperatura de color: 2700 K – 6500 K

IRC: 90 MIN

R9: 48 MIN

Consumo de energía en reposo: <0,5 W

Ángulo del haz de luz: 78 grados

Grado de protección IP: Solo para uso interior

Rango de temperatura de funcionamiento: 0 °C - 40 °C

Parpadeo: <1 %

Nivel medio de luxes a la altura, extensión y salida máxima (a 630 mm de distancia sobre un diámetro de 800 mm): 1194 lx

## Características

Punto de carga USB-C: 1,5 A a 5 V

Tecnología Bluetooth® inalámbrica

## Estructura

Materiales: Aluminio / Cobre / Acero / Plástico policarbonato

## Funcionamiento

Regulador de intensidad de precisión

## Logística

Peso neto: 4,09 kg

Peso con embalaje: 5,65 kg

Dimensiones del embalaje:

282,5 mm (Fondo) x 99,5 mm (Ancho) x 809 mm (Alto)

## Acreditaciones

Cumple con

UL 153

CSA C22.2#250.4

IEC/EN 60598-1, IEC/EN 60598-2-4

AS/NZS 60598.1, AS/NZS 60598.2.4

GB 7000.1; GB 7000.204; GB 4943.1

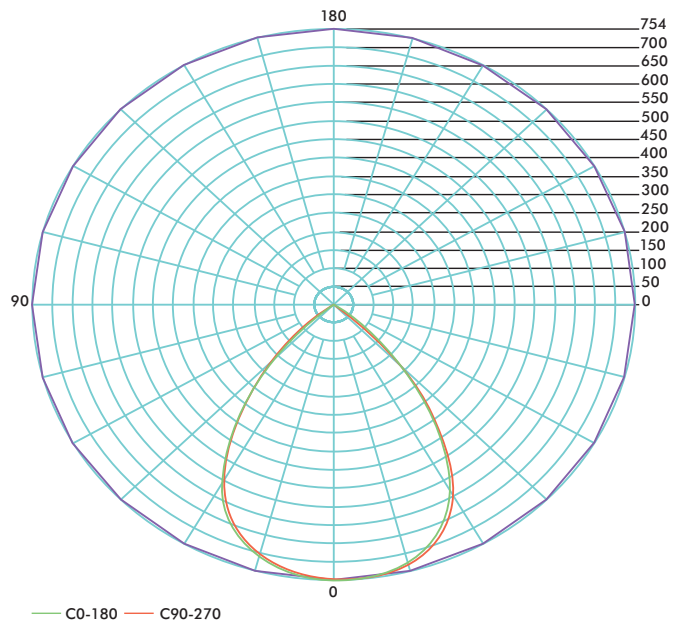
IEC 60598-1, IEC 60598-2-4

IEC 60598-1, IEC 60598-2-4

## Garantía estándar

5 años de garantía en piezas y mano de obra

## Trazado polar



## Gama de productos

Blanco/Plata



Negro/Negro



<sup>1</sup> La vida útil de los LED se calcula con medidas L70 según la norma IEC, calculando 8 horas de uso al día. Los resultados reales pueden variar.

Para más información, póngase en contacto con Dyson.

900 80 36 50

[www.dyson.es](http://www.dyson.es)